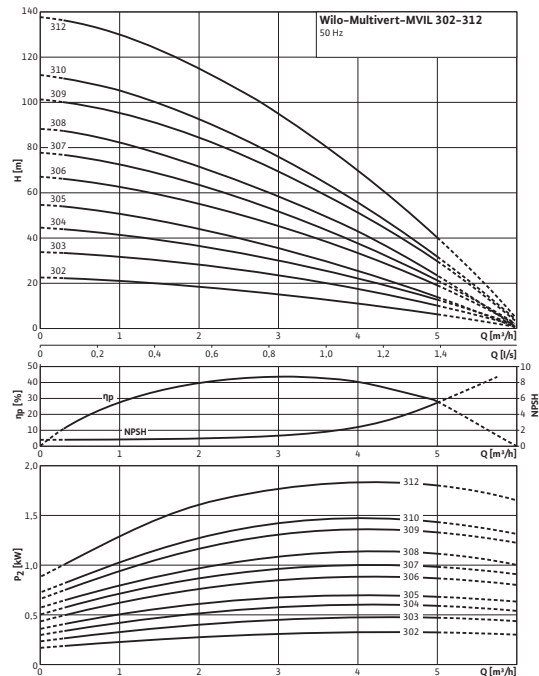


## Лист данных: Wilo-Multivert MVIL 303 (3~400 В)

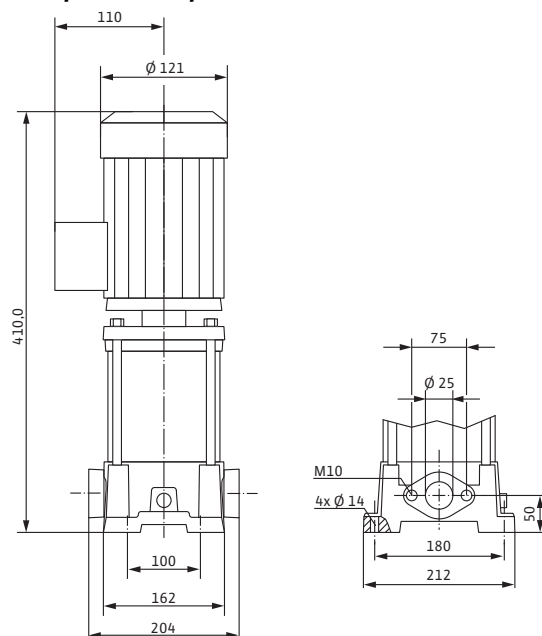
### Характеристики

#### 2-полюсный/50 Гц



Характеристики насосов согласно ISO 9906, класс 2

### Габаритный чертеж



### Мощность

Температура перекачиваемой жидкости	$T$	-15...+90 °C
Температура окружающей среды, макс.	$T$	40 °C
Номинальное давление		PN бар
Входное давление макс.	$H$	6 бар
Максимальное рабочее давление	$p_{max}$	10 бар

### Мотор

Класс изоляции		F
Степень защиты		IP 54
Подключение к сети		3~400 В, 50 Гц
Номинальный ток 3~230 В, 50 Гц	$I_N$	3,1 А
Номинальный ток 3~400 В, 50 Гц	$I_N$	1,8 А

### Материалы

Рабочее колесо		1.4301
Секции		1.4301
Корпус насоса		EN-GJL-250 (с покрытием KTL)
Вал насоса		1.4057
Статическое уплотнение		EPDM
Mechanical seal		BQ1E3GG

### Данные для заказа

Изделие		Wilo
Тип		MVIL 303
Арт.-№		4087741
Вес, прим.	$m$	20,9 кг

• = имеется, - = отсутствует

#### Указание по входному давлению

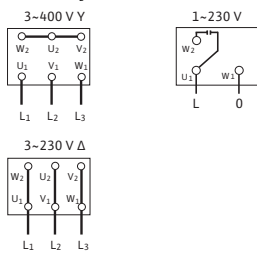
Максимальное давление на входе рассчитывается как максимальное рабочее давление системы за вычетом максимального напора насоса при  $Q = 0$ .

#### Указание по материалам

1.4301 соответствует AISI 304L, 1.4404 соответствует AISI 316L.

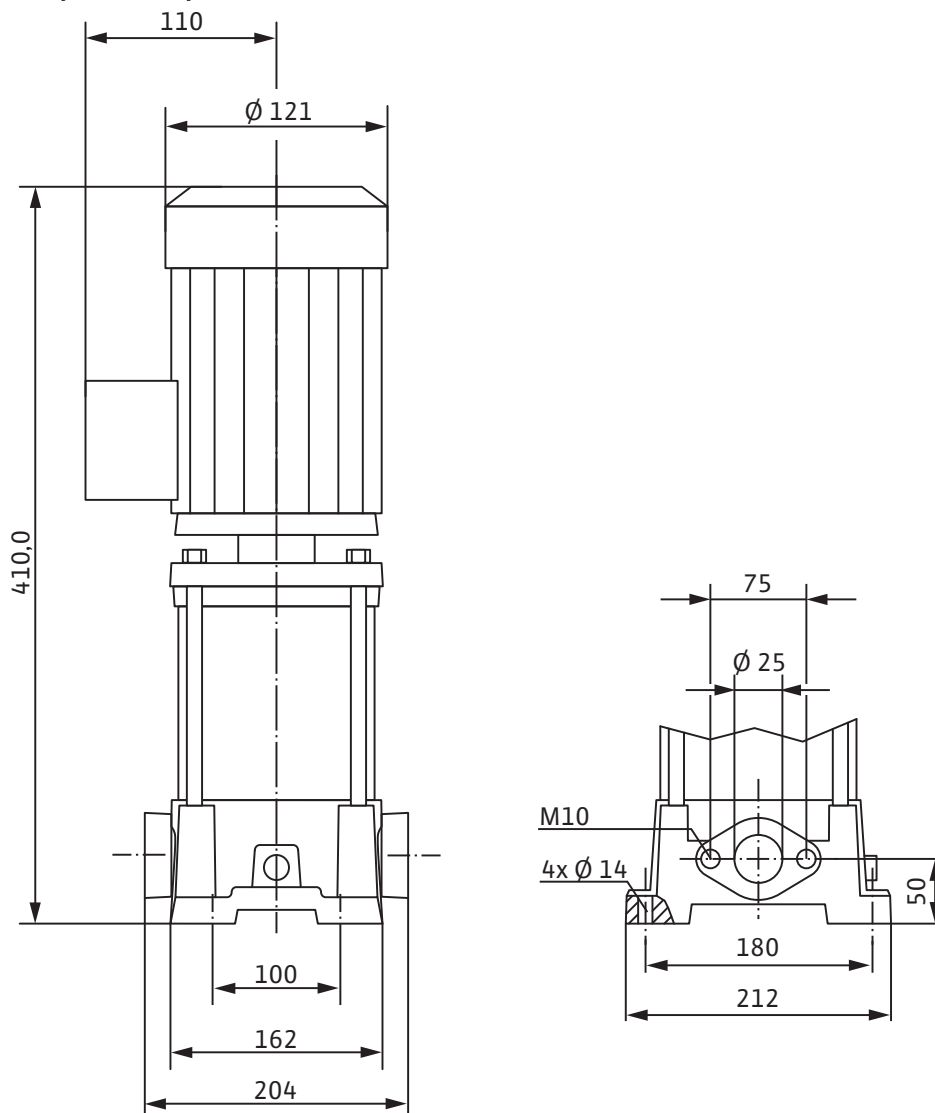
## Лист данных: Wilo-Multivert MVIL 303 (3~400 В)

### Электроподключение



Размеры и габаритные чертежи: Wilo-Multivert MVIL 303 (3~400 В)

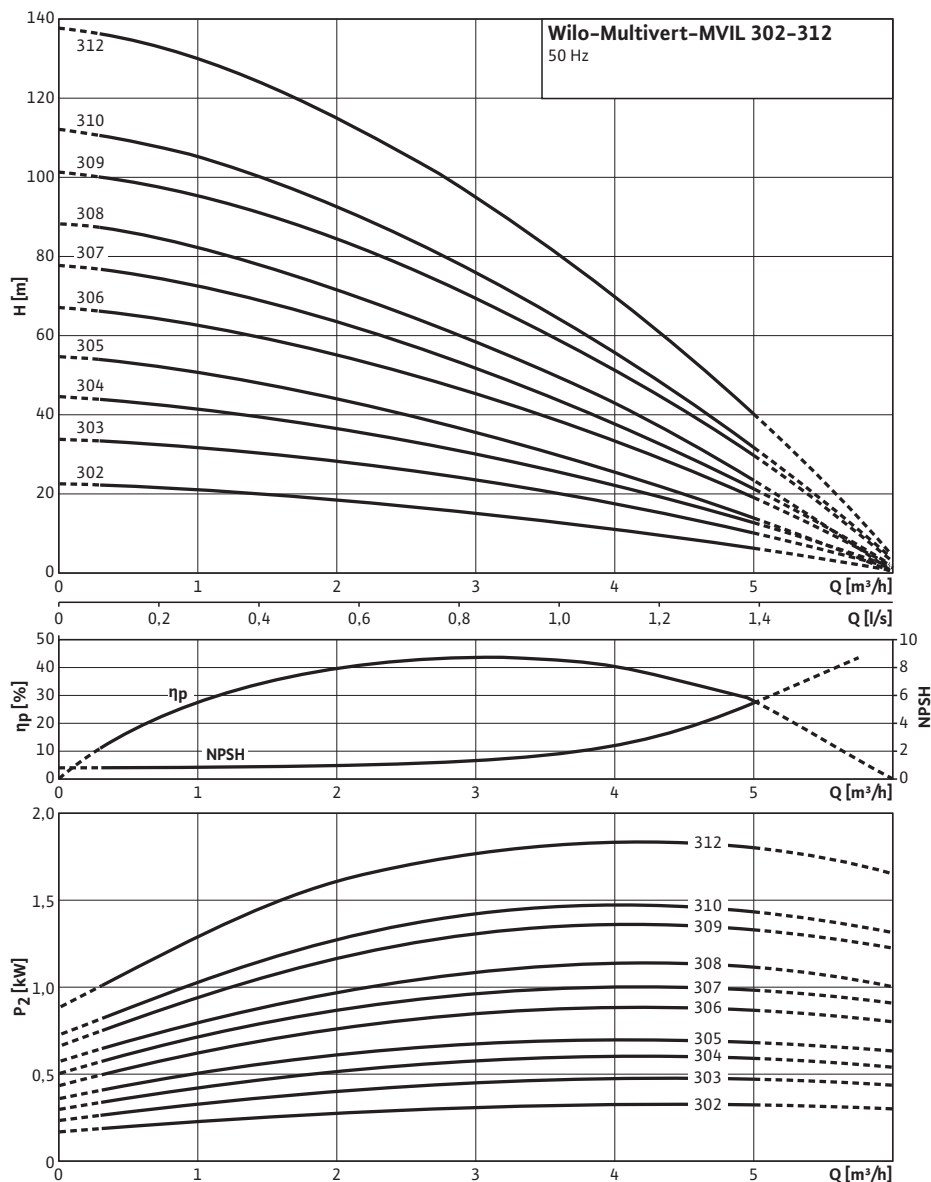
Габаритный чертеж



## Характеристики: Wilo-Multivert MVIL 303 (3~400 В)

### Характеристики 2-полюсный/50 Гц

#### 2-полюсный/50 Гц



Характеристики насосов согласно ISO 9906, класс 2

## Данные для заказа: Wilo-Multivert MVIL 303 (3~400 В)

Данные для заказа		
Изделие	Wilo	
Тип	MVIL 303	
Арт.-№	4087741	
Номер EAN	4016322751052	
Группа товаров со скидкой	PG6	
Вес брутто	<i>m</i>	23 кг
Вес, прим.	<i>m</i>	21 кг
Вид упаковки	Картон	
Длина x Ширина x Высота (упаков.)	204мм x 212мм x 410мм	
Объем упаковки	<i>V</i>	17,73 л
Штук на поддон	1	

## Тексты заявок: Wilo-Multivert MVIL 303 (3~400 В)

Многоступенчатый нормальновсасывающий вертикальный высоконапорный центробежный насос линейного типа. Секции, рабочие и ведущие колеса из нержавеющей стали. Корпус из серого чугуна с катафорезным покрытием.

Подключения с овальным фланцем. Рабочее давление макс. 10 бар или 16 бар в зависимости от модели.

Допуск KTW/WRAS для всех используемых деталей (модель EPDM).

Со сплошным насосным валом мотора и не зависящим от направления вращения скользящим торцевым уплотнением. Напрямую присоединенный фланцами однофазный или трехфазный мотор. Реле для мотора трехфазного тока предоставляется заказчиком. Однофазный мотор оснащен встроенной защитой мотора от перегрева и конденсатором.

### Материалы

Рабочее колесо: 1.4301

Секции: 1.4301

Корпус насоса: EN-GJL-250 (с покрытием KTL)

Вал насоса: 1.4057

Статическое уплотнение: EPDM

Mechanical seal: BQ1E3GG

### Мощность

Температура перекачиваемой жидкости: -15...+90 °C

Температура окружающей среды, макс.: 40 °C

Входное давление макс.: 6 бар

### Мотор

Класс изоляции: F

Степень защиты: IP 54

Подключение к сети: 3~400 В, 50 Гц

Номинальный ток 3~230 В, 50 Гц: 3,1 А

Номинальный ток 3~400 В, 50 Гц: 1,8 А

### Подключения

Номинальный диаметр патрубков на стороне всасывания: 1

Номинальный диаметр патрубков с напорной стороны: 1

### Данные для заказа

Изделие: Wilo

Тип: MVIL 303

Арт.-№: 4087741

Вес, прим.: 20,9 кг